

# Serie SF12

## Per liquidi

Prefiltrazione e sterilizzazione di liquidi impiegati nell'industria farmaceutica, biologica, chimica, cosmetica, alimentare, elettronica

## INFORMAZIONI SUL PRODOTTO

I contenitori della serie SF12 sono costruiti interamente in acciaio inossidabile AISI316L con finitura sanitaria e guarnizioni conformi alle normative CE e US per l'impiego farmaceutico ed alimentare.

La piastra portacartucce è asportabile e permette la facile pulizia della base del contenitore (lato a valle).

**Numero cartucce alloggiare:** 12

### Dimensioni cartuccia

modulo standard: 750, 1000 mm, Ø esterno 70 mm

### Innesto cartuccia

modulo standard: OR226 con 2 baionette

### Diametro tubazione di passaggio IN/OUT

DN80

### Chiusura base/campana

morsetto a camma con dado di serraggio

### OR base/campana

silicone (standard)

### Sfiato di testa

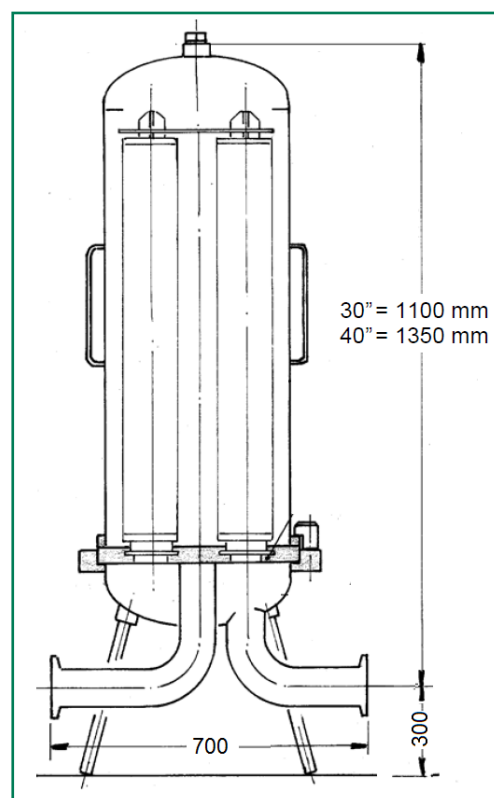
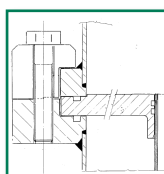
clamp 1.5"

### Scarico di base (a richiesta)

Valvola sanitaria con guarnizione in PTFE e portagomma

### Certificazioni

UNI EN10204 3.1: dichiarazione di conformità dei materiali emessa in base a test eseguiti su campioni della stessa colata e dello stesso lotto



## SPECIFICHE

| <b>Materiali costruttivi</b>                    |          | <b>Volume (senza cartuccia), peso e Categoria PED</b> |      |      |
|---|----------|---|------|------|
| Corpo, flange, connessioni, morsetto            | AISI316L | Contenitore SF12                                      | 30"  | 40"  |
| Guarnizione base/campana                        | Silicone | Volume (litri)  | 76   | 104  |
| <b>Finitura superficiale</b>                    |          | Peso (kg)   | 66   | 70   |
| Lucidatura meccanica con rugosità < 0.35 micron |          | Liquidi pericolosi<br>PED tabella/modulo              | 3/1A | 3/1A |

| <b>Dati di progetto</b> |        | <b>Portata acqua a 20°C x cartucce FilterPES in PES 0,2</b> |        |        |
|-------------------------|--------|---|--------|--------|
| Temperatura massima     | 150° C | Contenitore   | 30"    | 40"    |
| Pressione massima       | 7 bar  | Portata LPH   | 21.600 | 28.800 |
|                         |        | $\Delta P$ a filtro nuovo 60 mbar                           |        |        |

## INFORMAZIONI PER ORDINARE

| SF12X              | 30               | T                          | 30                      | 7                        | S  | O   |
|--------------------|------------------|----------------------------|-------------------------|--------------------------|--|---|
|                    | Altezza          | Tipo<br>connessione        | Diametro<br>connessione | Innesto<br>cartuccia     | Guarnizioni                                    | Finitura  |
| Moduli<br>standard | 30=30"<br>40=40" | T = clamp<br>D = DIN 11851 | 30 = 3.0"               | 7 = OR226/2<br>baionette | E = EPDM<br>S = Silicone<br>V = FPM<br>X = FEP | O = lucidatura<br>meccanica<br>E= elettrolucidata |

IPM s.r.l. - Sistemi di filtrazione - Via Madre Teresa, 22 - 20851 Lissone (MB) - Italy

IPM si riserva il diritto di modificare qualsiasi caratteristica del prodotto per ragioni tecniche e per offrire ai clienti la migliore tecnologia. Per chiarimenti contattare IPM.

Per ordini e richieste di informazioni  
E-mail: [ipm@ipmfilters.com](mailto:ipm@ipmfilters.com)  
Tel. +39 0392145244  
Fax. +39 0392145245

Sito web [www.ipmfilters.com](http://www.ipmfilters.com)

**IPM**  
SISTEMI DI FILTRAZIONE